

Technische Daten

MODELL **GTH-3518 R**

TECHNISCHE DATEN	Metric
Hubhöhe max.	17,25 m
Tragfähigkeit max.	3.500 kg
Tragfähigkeit bei max. Hubhöhe	2.000 kg
Tragfähigkeit bei max. Reichweite	300 kg
Reichweite nach vorne max.	15,18 m
Reichweite bei max. Hubhöhe	3,80 m
A Gesamthöhe	2,93 m
B Höhe Lenkrad	2,07 m
C Breite	2,40 m
D Innenbreite Kabine	0,91 m
E Spurbreite	1,95 m
F Radstand	3,03 m
G Länge bis Abstützungen	4,86 m
H Länge bis Gabelträger	6,58 m
I Bodenfreiheit	0,37 m
L Abstützbreite	3,66 m
M Seitlicher Überhang des Oberwagens nach hinten	2,26 m
N Seitlicher, vorderer Überhang des Oberwagens	4,18 m
P1 Eingangswinkel	23°
P2 Ausgangswinkel	23°

LEISTUNG

Geschwindigkeit Heben/Absenken	15 sek./12 sek.
Geschwindigkeit Aus-/ Einteleskopieren	24 sek./15 sek.
Wenderadius innen/außen	2,34 m/4,00 m
Schubleistung (mit 500 L Schaufel SAE J 732/80)	7.400 kg
Zugleistung am Dynamometer	7.000 kg
Fahrgeschwindigkeit max.	30 km/h
Neigung Gabelträgerplatte	145°
Chassisnivellierung über die Vorderachse	+/- 6°
Gabelzinken	Länge 1.200 mm Breite x Stärke: 130 x 50 mm
Reifen (DIN 70361)	18-19,5" PR16, 8-Loch-Felgen

ANTRIEB / ENERGIE

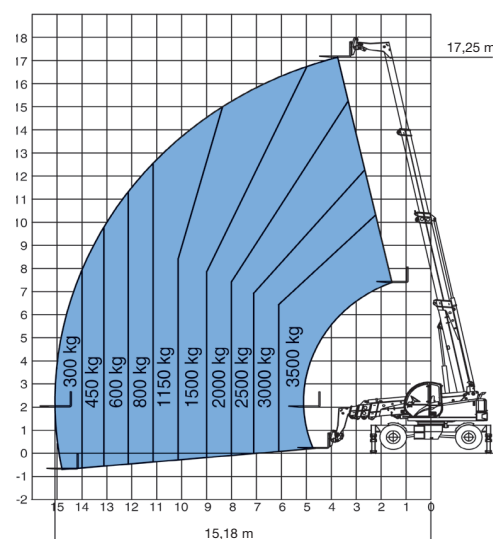
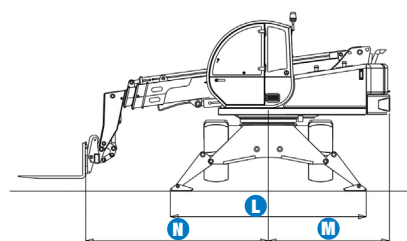
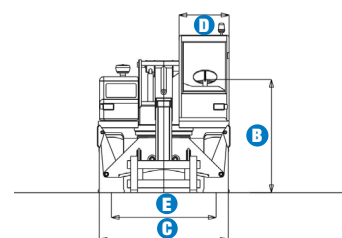
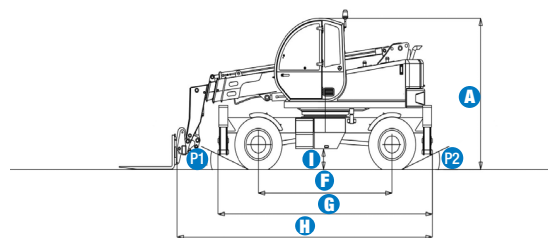
Antriebsart	Perkins Turbo Diesel 101 PS (74,4 kW)	
	Tankinhalte	
Kraftstoff		125 Liter
Motoröl		11,5 Liter
Hydrauliköl		200 Liter
Hydraulikleistung		130 l/min-250 bar

EIGENGEWICHT

Eigengewicht*	12.900 kg
---------------	-----------

ENTSPRICHT DEN NORMEN Die Fahrerkabine ist nach ROPS (ISO3471) und FOPS (ISO3449) geprüft.
Der schadstoffarme Motor entspricht den UE 97/68 Normen.

* Das Eigengewicht variiert abhängig von den Optionen und/oder den länderspezifischen Normen.



Arbeitsdiagramm mit abgesenkten Abstützungen
EN1459, Annex B

Falls Sie weitergehende Informationen wünschen, wenden Sie sich bitte an den Genie Händler in Ihrer Nähe oder an das aufgeführte Genie Vertriebsbüro. Technische Daten können ohne vorherige Ankündigung oder Verbindlichkeit geändert werden. Fotos und Zeichnungen in dieser Broschüre dienen ausschließlich Illustrationszwecken. Informationen über den korrekten Einsatzzweck entnehmen Sie bitte dem Bedienerhandbuch dieses Teleskopstaplers. Zuwiderhandlungen entgegen den Anweisungen des Bedienerhandbuches für dieses Gerät oder unverantwortliches Handeln können schwere oder tödliche Verletzungen zur Folge haben. Preise und technische Daten können ohne Ankündigung verändert werden. Die ausschließlich anzuwendende Gewährleistung ist die Genie Standardgewährleistung, die sich auf das entsprechende Produkt und den Verkauf bezieht. Genie gewährt keine anders vereinbarte oder stillschweigend implizierte Gewährleistung. Aufgeführte Produkte und Serviceleistungen können Handelsmarken, Servicenamen oder Markennamen des Terex Unternehmens und/oder seiner Tochterunternehmen in den USA oder in anderen Ländern darstellen. Alle Rechte sind vorbehalten. Copyright © 2006 Genie Industries, Inc. „Genie“ ist ein eingetragenes Warenzeichen von Genie Industries, Inc. in den USA und vielen anderen Ländern. Genie ist ein Terex Unternehmen.

Aktueller Stand: 09/06

Ausstattung

STANDARDAUSSTATTUNG

ABMESSUNGEN

- 3.500 kg Tragfähigkeit max.
- 17,25 m Hubhöhe max.
- 15,18 m Reichweite nach vorne max.

LEISTUNG

- Allradantrieb
- Allradlenkung
- 3 Lenkarten:
 - Lenkung der Vorderachse
 - Krebsgang
 - Koordinierte Lenkung (Hundegang)
- Servolenkung
- Vordere und hintere Abstützungen
- Zweistufiges, mechanisches Getriebe
- Endlosdrehung
- Hydrostatischer Antrieb
- Multifunktionaler, elektro-proportionaler Joystick (4x1)
- Chassisnivellierung an Vorderachse (+/-6°)
- "Limited-Slip-Differenzialsperre" an Vorderachse
- Hydraulische Schnellwechseleinrichtung für Anbauwerkzeuge
- Gabelträgerplatte und Gabelzinken
- Arbeitsplattform Vorrüstung
- Einstellbarer pneumatischer Schwingsitz
- Großes Lenkrad
- Frontscheibenwischer
- Vordere & hintere Fahrzeugbeleuchtung
- Im Ölbad laufende, selbsteinstellende Lamellenbremsen an beiden Achsen
- Abschließbarer Kraftstofftank
- Lastmomentbegrenzung mit Monitor
- Optische Anzeige mit farbigen LEDs
- Akkustisches Signal
- Automatische Funktionsabschaltung der lastvergrößernden Bewegungen (bei Überlast)
- Funktionsabschaltung der Abstützungen und der Chassisnivellierung bei angehobenem Teleskoparm
- Umschalter für Anbaugeräte

ANTRIEB / ENERGIE

- Perkins Turbo Diesel 101 PS (74,4 kW)

REIFEN

- 18-19,5" PR16, 8-Loch-Felgen

OPTIONEN UND ZUBEHÖR

LEISTUNG

- Klimaanlage
- Vorrüstung für Robot 8000
- Vorrüstung für Mischerschaufel
- Zusätzliche Hydraulikleitung am Ausleger
- Frontscheiben-Schutzgitter
- Einstellbare Arbeitsscheinwerfer
- Dachscheibenwischer
- Abgasreiniger
- Funkfernsteuerung mit einem Joystick
- Proportional Ventil-Block
- Zusätzlicher Joystick auf der linken Seite

ZUBEHÖR UND ANBAUGERÄTE-OPTIONEN

- 500 Liter Ladeschaufel
- 500/800 Liter Betonkübel, manuelle oder hydraulische Öffnung
- 500 Liter Betonkübel mit Funkfernsteuerung
- 10 to hydraulischer Wagenheber mit 24 mm Schraubenschlüssel
- Ziegelkorb
- Gabelzinkenvershub (+/- 100 mm)
- Fester Lasthaken an Platte
- 900 kg tragfähige, 4 m Gittermastspitze
- 900 kg tragfähige, 4 m Gittermastspitze mit Hydraulikwinde
- 3.000 kg Hydraulikwinde
- Drehbare Arbeitsplattform mit Ausschub bis zu 5,5 m
- Arbeitsplattform Robot 8000

REIFENOPTIONEN

- Schaumgefüllte Reifen
- Ersatzrad 18-19,5" PR16

Genie Europe Niederlassungen

Germany

Finienweg 3
D-28832 Achim / Bremen
Germany
Tel: +49 (0)4202 8852-0
Fax: +49 (0)4202 8852-25

UK

The Maltings
Wharf Road
Grantham NG31 6BH
UK
Tel: +44 (0)1476 584333
Fax: +44 (0)1476 584334

France

10, ZA de la Croix St. Mathieu
28320 Gallardon
France
Tel: +33 (0)2 37 26 09 99
Fax: +33 (0)2 37 26 09 98

Spain

Gaià 31, Pol. Ind. Plà d'en Coll
08110 Montcada i Reixac
Barcelona
Spain
Tel: +34 93 572 50 90
Fax: +34 93 572 50 91

Scandinavia

Tagenevägen 72
425 37 Hisings Kärra
Sweden
Tel: +46 31 57 51 00
Fax: +46 31 57 90 20

Genie United States

18340 NE 76th Street
P.O. Box 97030
Redmond, Washington 98073-9730
USA
Tel: +1 425 881-1800
Fax: +1 425 883-3475

WEB: www.genieindustries.com
E-Mail: infoeurope@genieind.com

Ihr Vertriebspartner: