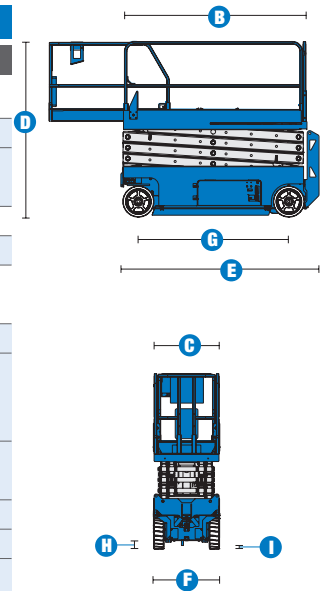
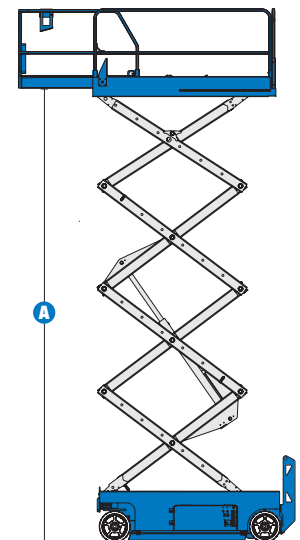


Technische Daten

MODELLE	GS™-2032	GS™-2632	GS™-3232
ABMESSUNGEN			
Arbeitshöhe max.*	8,10 m	9,92 m	11,75 m
A Plattformhöhe max.	6,10 m	7,92 m	9,75 m
B Plattformlänge – außen	2,26 m	2,26 m	2,26 m
– ausgeschoben	3,18 m	3,18 m	3,18 m
Plattformausschub	0,91 m	0,91 m	0,91 m
C Plattformbreite – außen	0,81 m	0,81 m	0,81 m
Geländerhöhe: nicht klappbares Geländer	0,99 m	—	—
klappbares Geländer	1,10 m	1,10 m	1,10 m
Höhe der Fußleiste	0,15 m	0,15 m	0,15 m
D Höhe – eingefahren: nicht klappbares Geländer	2,13 m	—	—
klappbares Geländer	2,13 m	2,26 m	2,43 m
Geländer heruntergeklappt	1,75 m	1,91 m	2,03 m
E Länge – eingefahren	2,44 m	2,44 m	2,44 m
Länge – mit ausgefahrenem Plattformausschub	3,33 m	3,33 m	3,33 m
F Breite	0,81 m	0,81 m	0,81 m
G Radstand	1,85 m	1,85 m	1,85 m
H Bodenfreiheit (Mitte)	0,09 m	0,09 m	0,09 m
I Bodenfreiheit (Lochfahrerschutz ausgefahren)	0,02 m	0,02 m	0,02 m



LEISTUNG			
Tragfähigkeit	363 kg	227 kg	227 kg
Fahrgeschwindigkeit – eingefahren	3,5 km/h	3,5 km/h	3,5 km/h
Fahrgeschwindigkeit – ausgefahren	0,8 km/h	0,8 km/h	0,8 km/h
Steigfähigkeit**	30%	25%	25%
Wenderadius – innen	Null	Null	Null
Wenderadius – außen	2,13 m	2,13 m	2,13 m
Hub-/Senkzeit	30 / 34 sek.	30 / 40 sek.	57 / 40 sek.
Steuerung	proportional	proportional	proportional
Antrieb	Zweirad-Vorderradantrieb	Zweirad-Vorderradantrieb	Zweirad-Vorderradantrieb
Mehrfachscheibenbremsen	Zweirad-Hinterachse	Zweirad-Hinterachse	Zweirad-Hinterachse
Nichtmarkierende Vollgummi-Reifen	38 x 13 x 28 cm 15 x 5 x 11 in	38 x 13 x 28 cm 15 x 5 x 11 in	38 x 13 x 28 cm 15 x 5 x 11 in



ANTRIEB / ENERGIE			
Antriebsart	24V (4 x 6V 225-Ah-Batterien)	24V (4 x 6V 225-Ah-Batterien)	24V (4 x 6V 225-Ah-Batterien)
Tankinhalt Hydrauliksystem	14,2 Liter	14,2 Liter	14,2 Liter

EIGENGEWICHT***			
Eigengewicht	1.825 kg	1.956 kg	2.352 kg

ENTSPRICHT DEN NORMEN			
	CE EN280	CE EN280	CE EN280
	PB-10-611-03	PB-10-611-03	PB-10-611-03

* CE-Arbeitshöhe liegt 2 m über der Plattformhöhe.

** Die Steigfähigkeit bezieht sich auf das Befahren von Steigungen. Für weitere Details bzgl. der Steigfähigkeit siehe Bedienungsanleitung.

*** Das Gewicht variiert abhängig von den Optionen und/oder den länderspezifischen Normen (CE).

Ausstattung

STANDARD AUSSTATTUNG

ABMESSUNGEN

GS™-2032

- 8,10 m Arbeitshöhe
- bis 363 kg Tragfähigkeit

GS™-2632

- 9,92 m Arbeitshöhe
- bis 227 kg Tragfähigkeit

GS™-3232

- 11,75 m Arbeitshöhe
- bis 227 kg Tragfähigkeit

LEISTUNG

- 2,26 m x 0,81 m Stahlplattform
- 0,91 m Plattformausschub
- Klappbares Geländer mit Plattformschwingtür auf halber Höhe
- Zweirad-Vorderradantrieb
- Automatisches Batterieladegerät
- Proportional gesteuerte Fahr- und Hubfunktion
- Integriertes Diagnosesystem
- Notablassventil zum manuellen Senken der Plattform
- Not-Aus-Schalter am Plattform- und Bodenbedienpult
- Selbstnivellierende, hydraulische Abstützungen (bei GS-3232)
- Mehrfachscheibenbremsen
- Vorrichtung zum manuellen Lösen der Bremsen
- Lochfahrerschutz
- Neigungswinkelschalter mit akustischem Alarm
- Senk-Alarm
- Elektronik Horn (Hupe)
- Betriebsstundenzähler
- Zertifizierte Lasten-Überwachung

ANTRIEB / ENERGIE

- 24 V Batterieantrieb (4 x 6V 225-Ah-Batterien)

REIFEN

- Nichtmarkierende Vollgummi-Reifen

OPTIONEN UND ZUBEHÖR

LEISTUNG

- Druckluftleitung zur Plattform
- Doppel-Blitzwarnleuchten
- Bewegungsalarmpaket
- Arbeitsscheinwerfer an der Plattform
- Abdeckung des Bodenbedienpultes
- Kfz Hupe
- Lasermessgerät (GS-3232)

ANTRIEB / ENERGIE

- Gleichstrom-Wechselstromumwandler
- Wartungsfreie Batterien



Genie Europe Niederlassungen

Germany

Finienweg 3
D-28832 Achim / Bremen
Germany
Tel: +49 (0)4202 8852-0
Fax: +49 (0)4202 8852-25

UK

The Maltings
Wharf Road
Grantham NG31 6BH
UK
Tel: +44 (0)1476 584333
Fax: +44 (0)1476 584334

France

10, ZA de la Croix St. Mathieu
28320 Gallardon
France
Tel: +33 (0)2 37 26 09 99
Fax: +33 (0)2 37 26 09 98

Spain

Gaià 31, Pol. Ind. Pla d'en Coll
08110 Montcada i Reixac
Barcelona
Spain
Tel: +34 93 572 50 90
Fax: +34 93 572 50 91

Scandinavia

Tagenevägen 72
425 37 Hisings Kärra
Sweden
Tel: +46 31 57 51 00
Fax: +46 31 57 90 20

Genie United States

18340 NE 76th Street
P.O. Box 97030
Redmond, Washington 98073-9730
USA
Tel: +1 425 881-1800
Fax: +1 425 883-3475

WEB: www.genieindustries.com
E-Mail: infoeurope@genieind.com

Ihr Vertriebspartner: